

**Caméra mini-dôme anti-vandalisme VISIX 5MP, objectif fixe de 2,8 mm, pour intérieur/extérieur avec IR, véritable fonction WDR et micro. Classée IP67/IK10**

La VX-5M28-MD-IW est une caméra IP mini-dôme de 5 mégapixels, d'intérieur/extérieur. Cette caméra est conforme à la norme IK10 de résistance au vandalisme, dispose d'un WDR de 120 dB et de l'IR intégré, ce qui fait de la VX-5M28-MD-IW une caméra polyvalente qui s'adapte à la plupart des exigences d'installation en intérieur/extérieur.

La VX-5M28-MD-IW est compatible avec l'ensemble de la suite logicielle VIGIL, y compris l'accès direct via le client VIGIL et notre application mobile View Lite II, ainsi qu'avec VIGIL Central Management pour la surveillance à distance et la notification sur l'intégrité.

La VX-5M28-MD-IW prend également en charge la double diffusion. Combiné aux technologies de détection de mouvement en sous-ensemble et RapidStream du serveur VIGIL, cette solution permet de visualiser les vidéos à distance, en direct et en mode lecture, avec un impact minimal sur votre réseau.

### Cas d'utilisation typiques



**ÉDUCATION  
K-12**



**ENTREPÔTS ET  
DISTRIBUTION**



**PETITES ET  
MOYENNES  
ENTREPRISES**



### Caractéristiques et avantages principaux

Objectif	2,8mm, fixe
Résolution (mégapixels)	5
Plage IR	30 m
Enregistrement audio (micro)	✓
H.264/H.265/MJPEG	✓
Plage dynamique étendue	120 dB
Résistance aux impacts IK10	✓
Résistance aux intempéries IP67	✓
Garantie de 4 ans	✓
Analyse de base	✓

### Contenu de l'emballage

Gabarit  
Clé Torx  
Capuchon étanche et joint d'étanchéité  
Vis et ancrés  
Boulons et écrous de montage

## Caméra

Capteur d'image	1/2,8" 5,14 M CMOS (Sony Starvis)
Objectif	2,8 mm, F1.8
Motorisé ?	Non
Angle de vue	P : 125,5°, H : 102,4°, V : 77,4°
Illum. min.	0,06 lux, 0 lux avec IR (F1.8)
Plage IR	30 m
Temps d'obturation	1/15 ~ 1/32000
Jour/nuit	TDN (véritable fonction jour/nuit)
WDR	120 dB

## Norme de compression

Compression vidéo	H.264, H.265, MJPEG
Débit binaire	100 Kbps ~ 10 Mbps
Flux vidéo	2 560 x 1 440 p30 + 480 p30

## Image

Résolution maximale de l'image	2592x1944
Fréquence d'images	30 images/s

## Fonctions

Analyse de base	Détection de sabotage, filtres de présence (mouvement avancé), suivi d'objets, déconnexion du réseau, température critique
Stockage local	Micro SD/SDHC/SDX
Capacité de la carte SD	C 128 Go
Sécurité	HTTPS(SSL), filtrage IP, 802.1x, authentification HTTP
Protocoles	TCP/IP, UDP, AutoIP, RTP(UDP/TCP), RTSP, NTP, HTTP, HTTPS, SSL, DNS, DDNS, DHCP, FTP, SMTP, ICMP, SNMPv1/v2/v3(MIB-2), ONVIF
Compatibilité système	CGI API, ONVIF (Profil S)

## Matériel

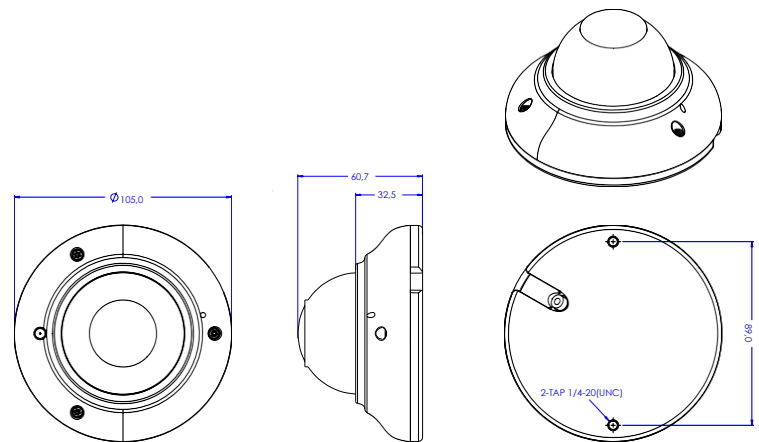
Conditions de fonctionnement	-30 °C ~ 50 °C
Humidité	10 à 90 % de HR (sans condensation)
Évaluation de la résistance aux intempéries	IP67
Protection contre les impacts	IK10
Matériau du boîtier	Aluminium
Matériau du dôme	Lexan 143R
Dimensions (P x H)	Ø105 x 60,7 mm
Poids	0,36 kg

## Électricité

Alimentation électrique	12 VCC/POE IEEE 802.3af Classe 2
Consommation électrique	12 VCC max 6 W/PoE max. 7,2 W

## Certifications et conformité

FCC Partie 15, Sous-partie B, Classe A  
 CAN ICES-3 (A)/NMB-3(A)  
 Sécurité UL et ULC  
 Marquage CE  
 Conforme au NDAA (National Defense Authorization Act)



## Interface

Communication	RJ45(10/100BASE-T)
Entrée audio	Microphone intégré

## Numéro de référence

VX-5M28-MD-IW	Caméra de base
VX-5M28-MD-IAW-A	Ajouter une licence d'analyse avancée*

## Garantie

Quatre (4) ans

## Supports recommandés

VX-PM-BC11	Montage suspendu
VX-WM-BW11	Montage mural
VX-CM-BC04	Montage en coin
VX-POLE-BP04	Montage sur poteau
VX-GP-01	Montage pour affichage multiplié
VX-JB-BJC04	Boîtier de jonction

\* **REMARQUE** : - Une licence pour analyse avancée peut être ajoutée à une caméra de base à tout moment pour débloquer les fonctionnalités d'analyse avancée. Pour plus d'informations, contactez un commercial de 3xLOGIC.