

Caméra dôme analogique VISIX HD d'extérieur avec mise au point à distance, IR, WDR

La VA-2MD-OD-RIWH-02 est une caméra dôme analogique de 2 mégapixels, à haute résolution, faible distorsion et faible bruit, de type 1080p HD. La VA-2MD-OD-RIWH-02 est dotée d'un capteur CMOS haute performance produisant une image de haute qualité adaptée au remplacement des caméras analogiques vieillissantes sans devoir remplacer le câblage coaxial existant. Que vous remplaciez des caméras existantes ou que vous en installiez de nouvelles, la VA-2MD-OD-RIWH-02 détectera les courants 24 VCA et 12 VCC. Un adaptateur pigtail qui permet de convertir l'alimentation vers une fiche femelle est inclus si vous remplacez une caméra analogique existante. Des fonctionnalités telles que la mise au point à distance, l'IR et le WDR (gamme dynamique étendue) sont incluses. Il s'agit d'une caméra à véritable fonction jour/nuit pour une utilisation dans des conditions de faible luminosité jusqu'à 0 lux (avec IR), le filtre IR standard avec interrupteur automatique, fournit une vidéo nocturne de qualité supérieure. Cette caméra est conçue pour continuer à fonctionner au maximum de ses performances à des températures aussi basses que -30 °C et aussi hautes que 50 °C, ce qui permet un large éventail d'applications.

La compatibilité supérieure avec les produits VIGIL™ via le serveur VIGIL permet d'obtenir les meilleures performances et capacités possibles. La conception intuitive du serveur VIGIL offre une facilité d'utilisation pour l'utilisateur de base tout en offrant une flexibilité pratiquement illimitée pour les plus avancés. Le serveur VIGIL a également été conçu pour être accessible de manière sûre et transparente via le client distant VIGIL de 3xLOGIC et les utilitaires VIEW Lite II, vous permettant d'accéder à votre serveur et à ses caméras à partir d'un ou plusieurs endroits distants. En tirant parti de la richesse des fonctionnalités du serveur VIGIL, notamment la recherche et la consultation simple et efficace, la recherche intelligente, l'enregistrement de mouvement et les alarmes, la gamme de caméras analogiques HD VISIX peut considérablement augmenter vos capacités de surveillance tout en ne nécessitant aucun des coûts supplémentaires souvent associés au remplacement du câblage existant ou à l'installation d'une infrastructure entièrement nouvelle pour prendre en charge un réseau de caméras IP.

Cas d'utilisation typiques



ENTREPÔTS ET
DISTRIBUTION



FINANCE ET
BANQUE



HÔTEL ET
RESTAURANT



Principales caractéristiques et avantages

Résolution	2 Mpx (1920 x 1080)
Fréquence d'image	30 images/s
Objectif	2,8-12 mm, varifocal
WDR (véritable)	120 dB
IR intégré	Jusqu'à 30 m
Extérieur	IP66
Impact	IK10
Menu OSD	✓
Garantie	4 ans

Contenu de l'emballage

Gabarit	Absorbant d'humidité et guide
Clé Torx	Câble à fiche CC
Vis et ancre	
Câble de vidéo test	

Caméra

Capteur d'images :	Panasonic 1/3" CMOS
Objectif	2,8 à 12 mm
Motorisé ?	Oui
Angle de vue	P : 99,8°, H : 86°, V : 46,8°(Large)
Illum. min.	0,03 Lux (F1.4, 30IRE), 0 lux (avec IR)
Plage IR	30 m
Temps d'obturation	1/30(25)-1/30 000
Jour/nuit	TDN (véritable fonction jour/nuit)
WDR	WDR - 120 dB

Norme de compression

Compression vidéo Flux vidéo	AHD/TVI/CVI/CVBS 1080p 30 images/s
------------------------------	---------------------------------------

Image

Résolution maximale de l'image	1920 x 1080
Fréquence d'images	30 images/s

Matériel

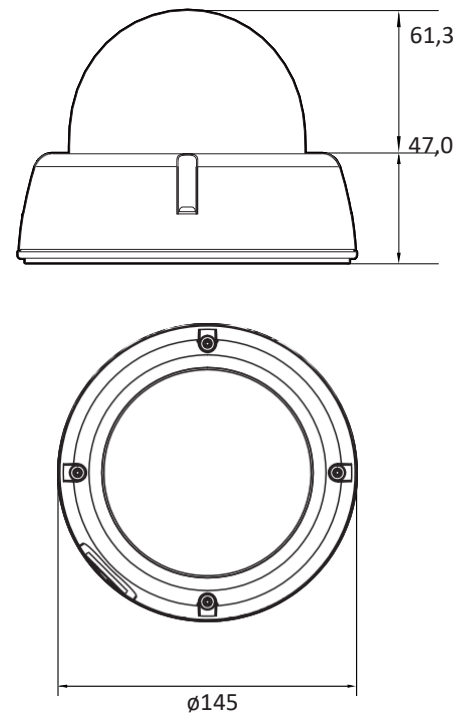
Conditions de fonctionnement	-30 °C ~ 50 °C
Humidité	10 à 90 % de HR (sans condensation)
Évaluation de la résistance aux intempéries	IP66
Protection contre les impacts	IK10
Matériau du boîtier	Aluminium
Matériau du dôme	Lexan 143R
Dimensions du boîtier (D x H)	145 x 108,3 mm, 0,9 kg

Électricité

Alimentation électrique	Double tension 12 VCC/24 VCA
Consommation électrique	12 VCC (LED désactivée) : 2,94 W 12 VCC (LED activée) : 5,22 W 24 VCA (LED désactivée) : 2,5 W 24 VCA (LED activée) : 4,35 W

Certifications et conformité

FCC Partie 15, Sous-partie B, Classe B
CAN ICES-3 (A)/NMB-3(A)
Sécurité UL et ULC
Marquage CE
Conforme au NDAA (National Defense Authorization Act)



Interface

Communication Sortie d'alarme	RJ45(10/100BASE-T) 1
-------------------------------	----------------------

Numéro de référence

VA-2MD-OD-RIWH-02

Garantie

Quatre (4) ans

Supports recommandés

VX-WM-BW05	Montage mural
VX-CM-BC04	Montage en coin
VX-POLE-BP04	Montage sur poteau
VX-JB-BJC02	Boîtier de jonction
VX-PM-BC07	Montage suspendu