

## Cámara VISIX de 2MP, cuerpo completo (sin lente) con E/S de audio/alarma y rango dinámico amplio (WDR) real

Esta cámara IP de cuerpo completo de 2 MP es la combinación perfecta de formato y función que proporciona vídeo de alta definición de transmisión dual para aplicaciones de videovigilancia en red que requieren claridad y detalle superiores en diferentes condiciones de iluminación.

La VX-2M-F-AW está equipada con todas las funciones que puede necesitar para casi cualquier aplicación, incluido: audio bidireccional; entrada/salida de alarma; detección de movimiento; función día/noche en condiciones de poca iluminación; ranura para tarjeta SD para grabación local y compatibilidad con una amplia variedad de protocolos de red estandarizados.

Esta cámara se ha diseñado para seguir funcionando al máximo rendimiento a temperaturas con un mínimo de hasta -30°C (-22 °F) y un máximo de hasta 50 °C (122 °F), lo que permite una amplia gama de aplicaciones. Compatibilidad superior con todos los productos VIGIL™ que proporcionan el mejor rendimiento y las mejores capacidades posibles.

La operación día / noche permite su uso en diferentes condiciones de iluminación, hasta 0,02 Lux en captura de color (0 Lux en B/N), por tanto, proporcionando una mejor captura de vídeo durante la noche. El formato de cuerpo completo estándar es compatible con la mayoría de los accesorios de montaje y carcasas, lo que permite una instalación fácil y segura en una amplia variedad de aplicaciones.

Cuando se combina con la serie VIGIL™ de grabadores de vídeo digital y el software del sistema de gestión de vídeo (VMS), la compresión y descompresión de hardware superior de punto a punto permite un rendimiento máximo de vídeo transmitido en directo que proporciona una mejor calidad de vídeo, más transmisiones simultáneas y un impacto general menor en el rendimiento de la CPU.



### Características principales y beneficios

Resolución (Megapíxeles)	2
H.264/H.265/MJPEG	✓
Rango dinámico amplio	120 dB
Garantía de 4 años	✓
Análisis básico	✓

### Casos de uso típicos



CONCESIONARIOS Y  
CENTROS DE  
ALQUILER



ALMACÉN Y  
DISTRIBUCIÓN



INDUSTRIAL

### ¿Qué incluye la caja?

Llave torx

## Cámara

Sensor de imagen	1/2,8" 2,13M CMOS
Lente	Montura C / CS
¿Motorizado?	Sí
Ilum. Mín.	0,02 Lux (F1,4), 0 Lux con IR (F1,4)
Velocidad de obturación	1/30 (25)-1/30000
Noche y día	TDN (Tecnología día y noche real)
Rango dinámico amplio (WDR)	120 dB

## Estándar de compresión

Compresión de vídeo	H.264, H.265, MJPEG
Frecuencia de bits	100 Kbps ~ 10 Mbps
Transmisión de vídeo	1080P 30 + D1 (704 x 480 o 704 x 576) p30 con H.264, H.265 + MJPEG

## Imagen

Máxima resolución de imagen	1920 x 1080
Frecuencia de imagen	30 fps

## Características

Análisis básico	Detección de intrusiones, filtros de presencia (movimiento avanzado), seguimiento de objetos, desconexión de red, temperatura crítica
Almacenamiento local	Micro SD / SDHC / SDXC
Capacidad de tarjeta SD	128 GB
Compresión de audio	G.711
Seguridad	HTTPS (SSL), filtrado IP, 802.1x, autenticación Digest
Protocolos	TCP/IP, UDP, AutoIP, RTP(UDP/TCP), RTSP, NTP, HTTP, HTTPS, SSL, DNS, DDNS, DHCP, FTP, SMTP, ICMP, SNMPv1/v2/v3(MIB-2), ONVIF
Compatibilidad de sistema	CGI API, ONVIF (Perfil S)

## Físicas

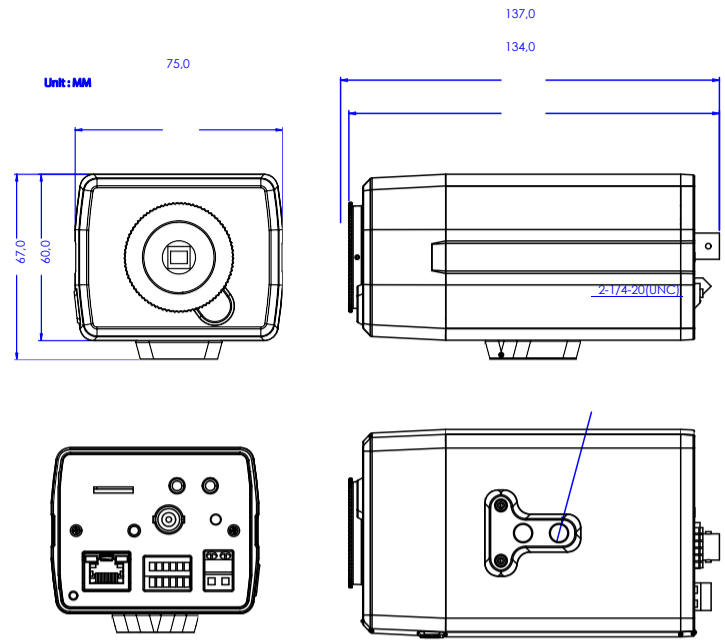
Condiciones de funcionamiento	-30 °C ~ 50 °C (-22 °F ~ 122 °F)
Humedad	10-90 % HR (sin condensación)
Material de la carcasa	aluminio
Dimensiones (Pr. X Al.)	137,0 mm x 75,0 mm x 67,0 mm
Peso	0,6 kg

## Eléctricas

Fuente de alimentación	CC 12 V CC / PoE IEEE 802.3af 12 V
Consumo de energía	CC Máx. 3,5W PoE Máx. 5,0W

## Certificaciones y cumplimiento normativo

FCC Parte 15, Subparte B,  
Clase A CAN ICES-3 (A)/NMB-3 (A)  
Seguridad UL y ULC  
CE  
En conformidad con NDAA



## Interfaz

Comunicaciones	RJ45 (10/100BASE-T)
Entrada de alarma	1
Salida de alarma	1
Salida de vídeo	1 CVBS 1,0 V p-p (75 ohmios)
Entrada de audio	1 (Mic. integrado)
Salida de audio	1

## Número de pieza

VX-2M-F-AW	Cámara básica
VX-2M-F-AW-A	Añadir licencia de análisis avanzado*

## Garantía

Cuatro (4) años

## Soportes recomendados

N/A

\* **NOTA:** - Es posible añadir una licencia de análisis avanzado a una cámara básica en cualquier momento para desbloquear la funcionalidad de análisis avanzado. Hable con uno de los representantes de ventas de 3xLOGIC para obtener más información.