

## Caméra dôme extérieur VISIX 2MP avec mise au point à distance (2,8-12 mm), IR, E/S audio/alarme, véritable fonction WDR et chauffage

Cette robuste caméra dôme IP d'extérieur anti-vandale de deux (2) mégapixels est la combinaison parfaite de la forme et de la fonction. Avec ses LED infrarouges et son boîtier chauffant, la VX- 2M-OD-RIAWH fournit une vidéo haute définition pour les applications de vidéosurveillance sur réseau nécessitant une clarté et des détails supérieurs dans des conditions d'éclairage et de météo variables.

Le boîtier classé IP68 offre une protection dans les environnements les plus difficiles pour une résistance supérieure à la poussière et à l'eau. Cette caméra à dôme anti-vandalisme permet une installation facile dans une grande variété de zones. Elle est conçue pour continuer à fonctionner au maximum de ses performances à des températures aussi basses que -40 °C et aussi hautes que 50 °C, et le chauffage de la caméra permet un large éventail d'applications.

Associée aux enregistreurs vidéo numériques (DVR) et au logiciel Video Management System (VMS) de la série VIGIL™, la compression et la décompression matérielles point à point supérieures permettent d'obtenir des performances maximales pour les vidéos en direct diffusées en continu, ce qui se traduit par une meilleure qualité vidéo, un plus grand nombre de flux simultanés et une consommation plus faible des ressources de l'unité centrale.

### Cas d'utilisation typiques



COMMERCE DE  
DÉTAIL



HÔTEL ET  
RESTAURANT



INDUSTRIES



### Principales caractéristiques et avantages

Résolution	2 Mpx (1920 x 1080)
Fréquence d'images	30 images/s
Compression	H.265/H.265/MJPEG
Objectif	2,8 à 12 mm, varifocal
Mise au point à distance	✓
WDR	120 dB
Stockage sur caméra	128 Go
IR intégré	✓
Extérieur	IP68
Impact	IK10
Garantie	✓
Analyse de base	✓

### Contenu de l'emballage

Gabarit  
Clé Torx  
Vis et ancrés  
Câble de vidéo test  
Absorbeur d'humidité

## Caméra

Capteur d'image	1/2,8"2,1 M CMOS (Sony Starvis)
Objectif	2,8 à 12 mm F1.4
Motorisé ?	Oui
Angle de vue	P : 41°~113°, H : 35°~96°, V : 20°~51°
Illum. min.	0,02 lux, 0 lux avec IR (F1.4)
Plage IR	30 m
Temps d'obturation	1/15 ~ 1/32000
Jour/nuit	TDN (véritable fonction jour/nuit)
WDR	WDR - 120 dB

## Norme de compression

Compression vidéo	H.264, H.265, MJPEG
Débit binaire	100 Kbps ~ 10 Mbps
Flux vidéo	1080p30 + D1(704x480 ou 704x576) p30

## Image

Résolution maximale de l'image	1920 x 1080
Fréquence d'images	30 images/s

## Fonctions

Analyse de base	Détection de sabotage, filtres de présence (mouvement avancé), suivi d'objets, déconnexion du réseau, température critique
Stockage local	Micro SD/SDHC/SDXC
Capacité de la carte SD	128 Go
Compression audio	G.711
Sécurité	HTTPS(SSL), filtrage IP, 802.1x, authentification HTTP
Protocoles	TCP/IP, UDP, AutoIP, RTP(UDP/TCP), RTSP, NTP, HTTP, HTTPS, SSL, DNS, DDNS, DHCP, FTP, SMTP, ICMP, SNMPv1/v2/v3(MIB-2), ONVIF
Compatibilité système	CGI API, ONVIF (Profil S)

## Matériel

Conditions de fonctionnement	-40°C ~ 50 °C
Humidité	10 à 90 % de HR (sans condensation)
Évaluation de la résistance aux intempéries	IP68
Protection contre les impacts	IK10
Matériau du boîtier	Aluminium
Matériau du dôme	Lexan 143R
Dimensions (P x H)	Ø 139 mm x 125,4 mm
Poids	1,25 kg

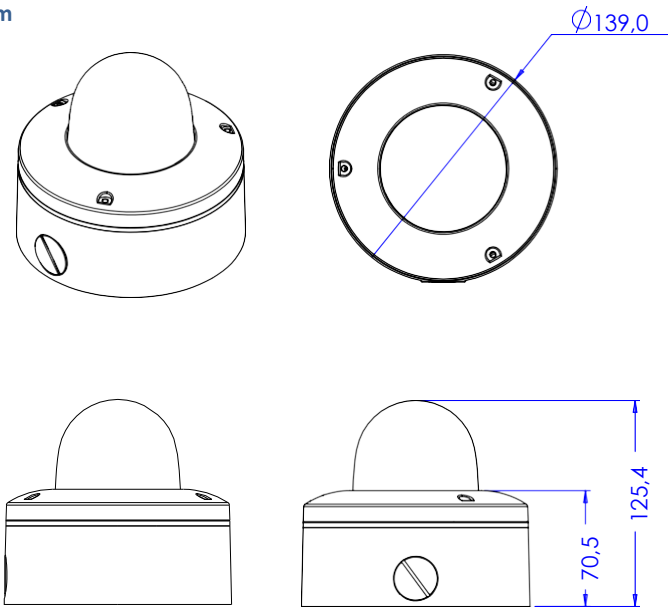
## Électricité

Alimentation électrique	12 VCC POE IEEE 802.3af Classe 3
Consommation électrique	12 VCC max 7,5 W PoE max. 9,5 W 1[1,0 Vms, 3 Kohms]

## Certifications et conformité

FCC Partie 15, Sous-partie B, Classe A  
CAN ICES-3 (A)/NMB-3(A)  
Sécurité UL et ULC  
Marquage CE  
Conforme au NDAA (National Defense Authorization Act)

Unité : mm



## Interface

Communication	RJ45(10/100BASE-T)
Entrée d'alarme	1
Sortie d'alarme	1
Sortie vidéo	1 [CVBS 1.0V p-p (75 $\Omega$ )], rapport 4:3
Entrée audio	1[1,0 Vms, 3 Kohm]
Sortie audio	1

## Numéro de référence

VX-2M-OD-RIAWH	Caméra de base
VX-2M-OD-RIAWH-A	Ajouter une licence d'analyse avancée*

## Garantie

Quatre (4) ans

## Supports recommandés

VX-WM-BW05	Montage mural
VX-CM-BC04	Montage en coin
VX-POLE-BP04	Montage sur poteau
VX-PM-BC07	Montage suspendu

\* REMARQUE : - Une licence pour analyse avancée peut être ajoutée à une caméra de base à tout moment pour débloquer les fonctionnalités d'analyse avancée. Pour plus d'informations, contactez un commercial de 3xLOGIC.